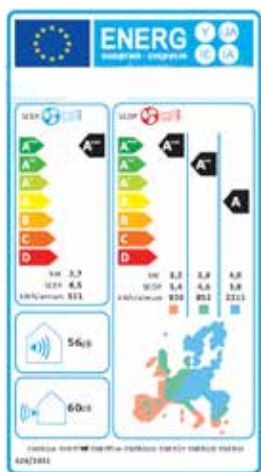


Condizionatore monosplit
VITOClima 232-S

VIESSMANN
climate of innovation



Nuova gamma condizionatori con gas refrigerante R32



Massima efficienza grazie al gas refrigerante R32

La nuova gamma di condizionatori Viessmann coniuga grandi prestazioni in termini di efficienza e silenziosità con un design elegante. Vitoclima 232-S è la linea di condizionatori che utilizza il refrigerante R32 che presenta numerosi vantaggi per la salvaguardia dell'ambiente in termini di riduzione di CO₂ e dal punto di vista energetico. L'efficienza dei nuovi modelli raggiunge valori di SEER (Seasonal energy efficiency ratio/indice di efficienza energetica stagionale) fino a 8.5 e SCOP fino a 5.4 (A+++/A+++) e ciò garantisce elevati risparmi durante l'esercizio.

Gestione a distanza

Il WI-FI di serie nella linea Vitoclima 232-S permette la gestione a distanza del condizionatore. E' possibile impostare le fasce orarie per la climatizzazione e la temperatura desiderata. Si può regolare il comfort in ambiente anche quando si è fuori casa.

Flusso aria "3D"

L'unità interna è dotata di regolazione dell'angolazione delle alette in "3D": questa caratteristica garantisce il flusso d'aria sul lato destro o sinistro, in alto o in basso, offrendo così il massimo comfort in ambiente.



Efficienza

Classe di efficienza A+++ con elevati risparmi.



Massima silenziosità

Estremamente silenziosi per un ottimo comfort acustico.

Funzione deumidificazione

La funzione deumidificazione consente di eliminare l'umidità in eccesso nell'aria degli ambienti creando una piacevole sensazione di benessere e riducendo allo stesso tempo la formazione di muffe.

Tecnologia "Plasma freddo"

Grazie alla tecnologia "Plasma freddo" l'aria negli ambienti viene continuamente purificata dai batteri, mantenendo salubri le zone living.

Bassa rumorosità

La qualità dell'ambiente in cui viviamo dipende anche dal livello di rumore percepito. Vitoclima 232-S garantisce un elevato comfort acustico: la rumorosità percepita è 24dB(A), prossima a quella del fruscio delle foglie.

Sensore "I feel"

Il sensore integrato nel telecomando rileva la temperatura negli ambienti e la trasmette al processore dell'unità interna del condizionatore, che provvederà a regolare la portata di aria e la temperatura.

Tecnologia Inverter

La tecnologia Inverter consente di mantenere la temperatura costante evitando i continui avvii e spegnimenti: diminuiscono gli sprechi energetici, mentre aumentano la sensazione di benessere e il risparmio.



Wi-fi

Gestione a distanza del condizionatore tramite App.



Flusso aria 3D

Massimo comfort in ambiente grazie al flusso aria su più lati.

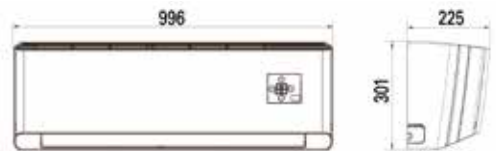


Telecomando con funzione "I feel" integrata

Dimensioni unità interna (mm)

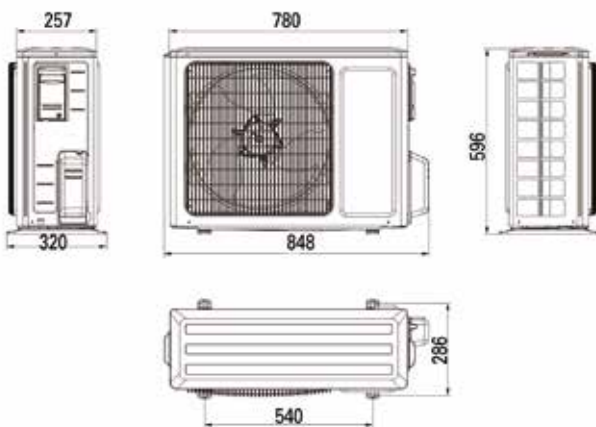


Modello 2,7 e 3,5 kW

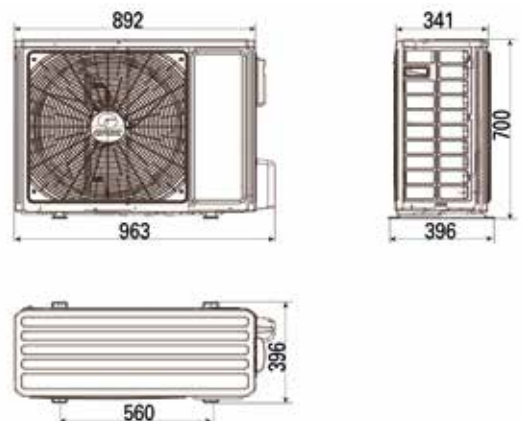


Modello 5,3 kW

Dimensioni unità esterna (mm)



Modello 2,7 e 3,5 kW



Modello 5,3 kW

Dati tecnici

Vitoclima 232-S versione monosplit

Codice prodotto		ZK03132		ZK03133		ZK03134	
Modalità funzionamento	UM	Freddo	Caldo	Freddo	Caldo	Freddo	Caldo
Potenza nominale (clima più caldo / medio / più freddo)	kW	2,7	3,2 / 2,8 / 4,0	3,5	3,2 / 3,2 / 4,8	5,3	4,6 / 4,5 / 6,4
Potenza nominale	Btu/h	9.218	9.559	11.949	10.925	18.094	15.363
Potenza min / max	kW	0,9 - 3,8	0,7 / 4,4	1,0 - 3,81	1,2 - 4,9	-	-
Potenza assorbita	kW	0,585	0,65	0,95	0,975	1,55	1,43
EER / COP		4,62	4,51	3,68	3,91	3,42	3,9
SEER / SCOP (clima più caldo / medio / più freddo)		8,5	5,4 / 4,6 / 3,8	8,5	5,1 / 4,4 / 3,5	7,6	5,2 / 4,1 / 3,4
Classe energetica (clima più caldo / medio / più freddo)		A+++	A+++/A++/A	A+++	A+++/A+/A	A++	A+++/A+/A
Consumo energetico stagionale (clima più caldo / medio / più freddo)	kW/anno	111	830 / 852 / 2211	144	878 / 1018 / 2880	244	1238 / 1537 / 3953
Portata aria min-max	m³/h	390 - 660		390 - 680		306 - 850	
Deumidificazione	l/h	0,8		1,4		1,8	
Pressione sonora min-max U.I.	dB(A)	24 - 41		25 - 43		34 - 49	
Pressione sonora U.E.	dB(A)	52		53		57	
Potenza sonora U.I.	dB(A)	39 - 50		46 - 58		44 - 58	
Potenza sonora U.E.	dB(A)	60		62		65	
Alimentazione elettrica	V/Ph/Hz	230 / 1 / 50		230 / 1 / 50		230 / 1 / 50	
Tipo di refrigerante		R32		R32		R32	
Diametro del tubo liquido	mm / "	6 / 1 / 4"		6 / 1/4"		6 / 1/4	
Diametro del tubo gas	mm / "	9,52 / 3 / 8"		9,52 / 3 / 8"		12 / 1 / "	
Lunghezza max delle tubazioni con carica standard	m	5		5		5	
Lunghezza max con aggiunta gas	m	15		20		25	
Carica gas aggiuntiva	g/m	20		20		16	
Dislivello massimo	m	10		10		10	
Dimensioni U.I. (A x L x P)	mm	290 x 865 x 210		290 x 865 x 210		301 x 996 x 225	
Dimensioni U.E. (A x L x P)	mm	596 x 780 x 286		596 x 780 x 286		700 x 963 x 396	
Peso U.I.	kg	10,5		10,5		13,5	
Peso U.E.	kg	33,5		33,5		45	
Limiti di funzionamento	°C	-15° / 43°	-20° / 24°	-15° / 43°	-20° / 24°	-15° / 43°	-20° / 24°